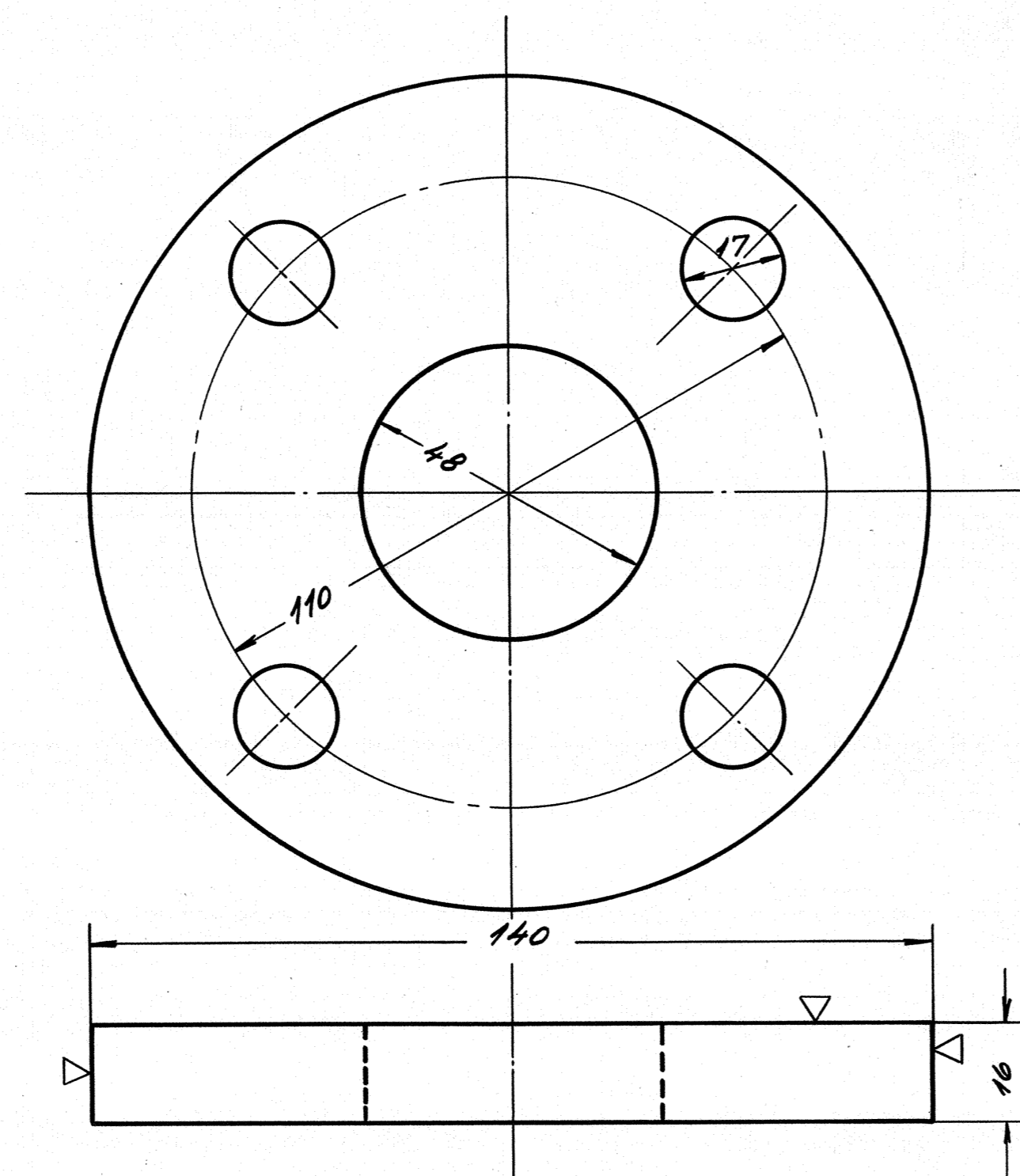


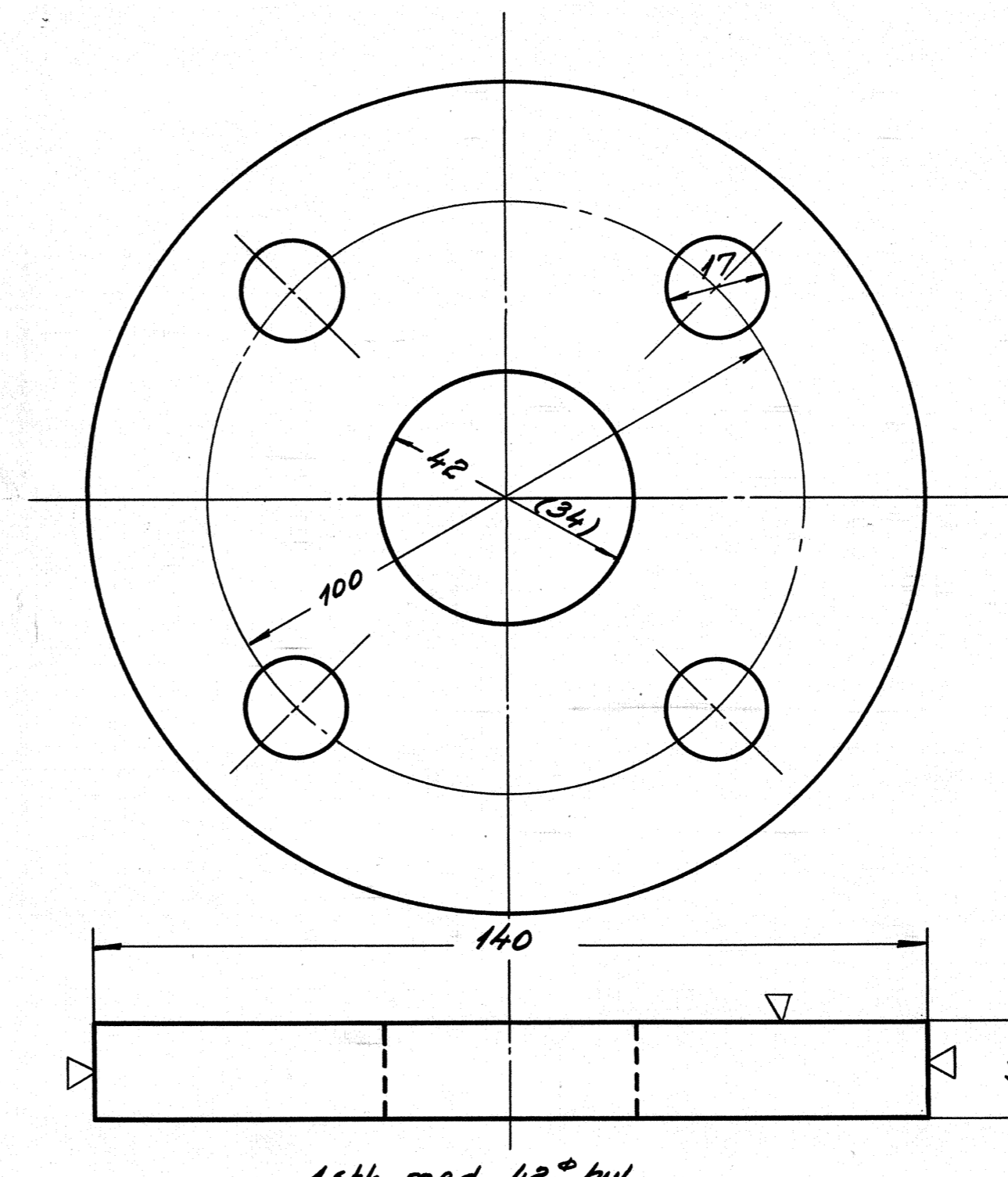
4 stk. v. kedel, hovedstopr. og drevterentil.
arr. se tegn. 18W-2.031.

Betegnelse flange 150 ^o			
Ant. i alt.	Pos.	Mat.	flussjern.
	1		
ordr.	SIKI 15474	Tegn.	18W-2.021.



1 stk. ved overkogningsventil
arr. se tegn. 18W-2.031.

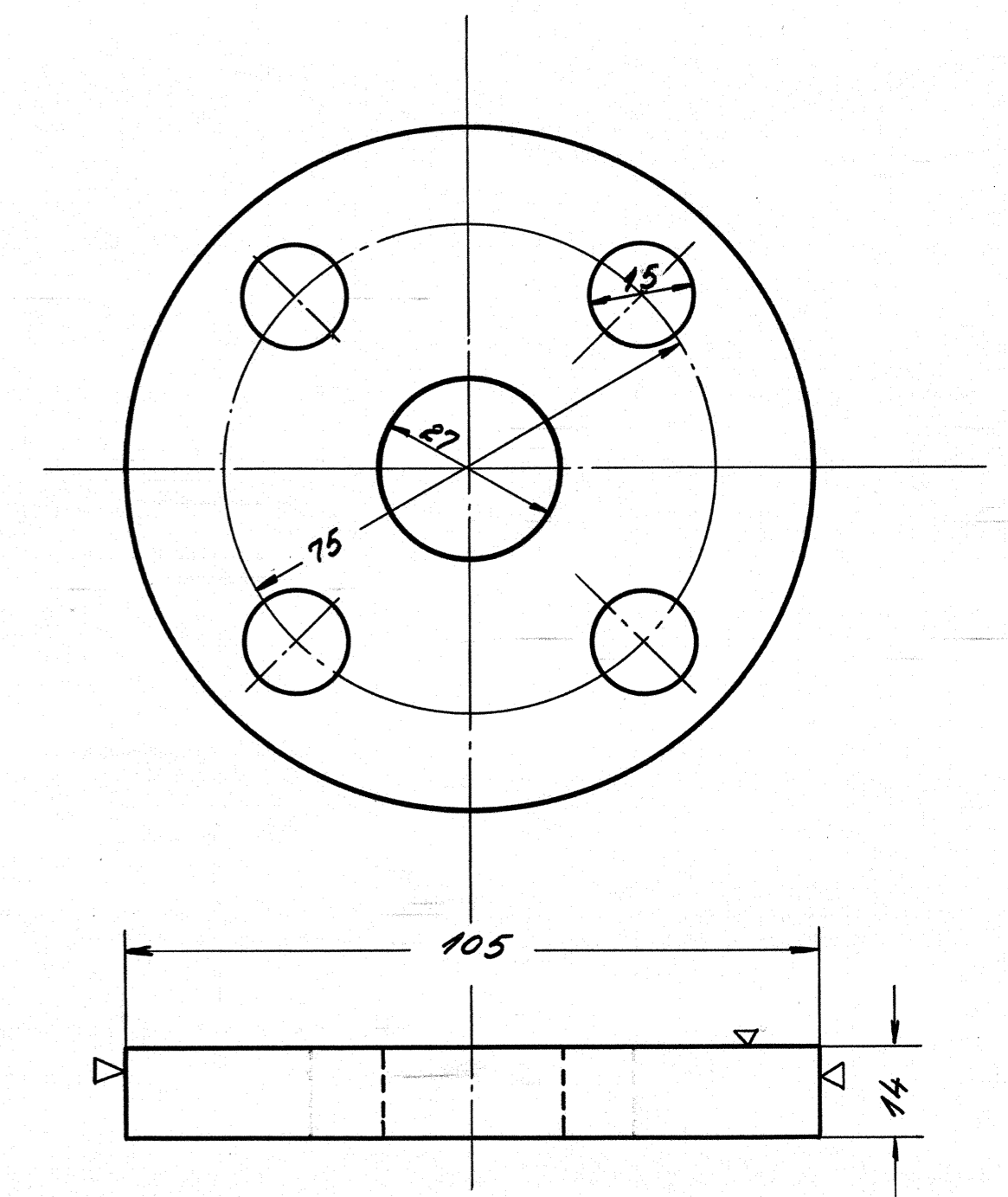
Betegnelse flange 140 ^o			
Ant. i alt.	Pos.	Mat.	flussjern.
	2		
ordr.	SIKI 15474	Tegn.	18W-2.021



1 stk med 42^o hul
1 stk med 34^o hul.

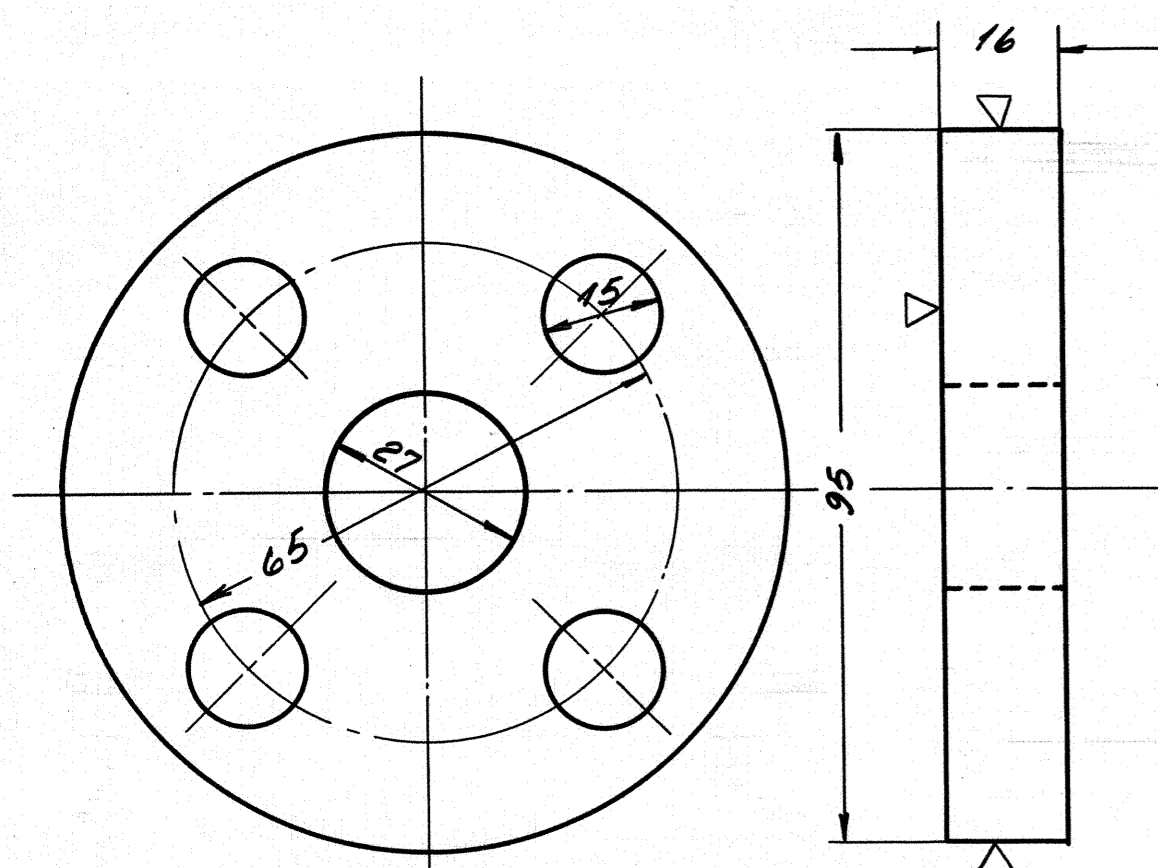
2 stk ved "Sihi" fødepumpe.
arr. se tegn. 18W-2.033.

Betegnelse flange 140 ^o			
Ant. i alt.	Pos.	Mat.	flussjern.
	3		
ordr.	SIKI 15474	Tegn.	18W-2.021.



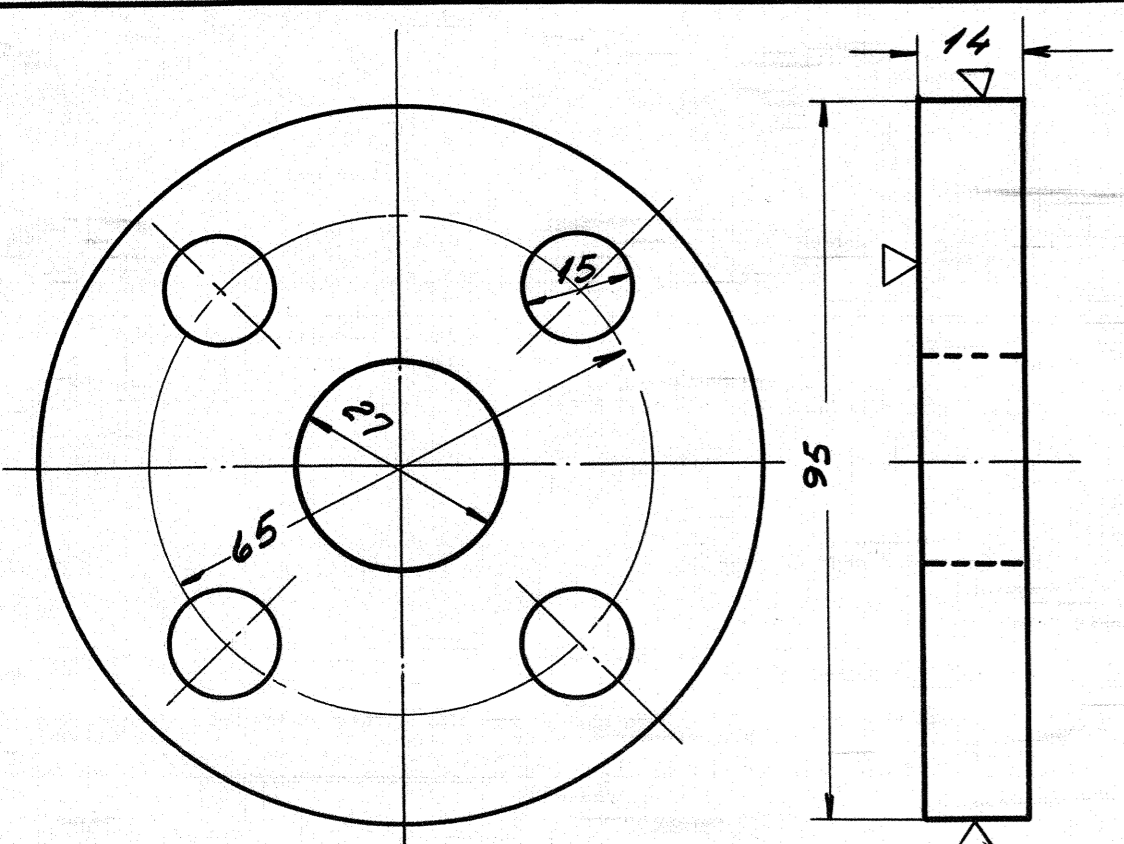
4 stk. ved krydningforbindelse
arr. se tegn. 18W-2.039.

Betegnelse flange 105 ^o			
Ant. i alt.	Pos.	Mat.	flussjern.
	4		
ordr.	SIKI 15474	Tegn.	18W-2.021.



1 stk. for tørkogningsstemostat
arr. se tegn. 18W-2.047.

Betegnelse flange 95 ^o			
Ant. i alt.	Pos.	Mat.	flussjern.
	5		
ordr.	SIKI 15474	Tegn.	18W-2.021.



2 stk. v. fødeventiler
arr. se tegn. 18W-2.039.

Betegnelse flange 95 ^o			
Ant. i alt.	Pos.	Mat.	flussjern.
	6		
ordr.	SIKI 15474	Tegn.	18W-2.021.

2	flange	95 ^o x 14	6	st. 00	100 x 200 x 16	
1	flange	95 ^o x 16	5	"	100 x 100 x 18	
4	flange	105 ^o x 14	4	"	220 x 220 x 16	
2	flange	140 ^o x 16	3	"	150 x 300 x 18	
1	flange	140 ^o x 16	2	"	150 x 150 x 18	
4	flange	150 ^o x 16	1	st. 00	310 x 310 x 18	
Stk.	Betegnelse	Pos.	Materiale kvalitet	Model nr. eller materiale stør.	rø	færdig Vælfstik.

Tegn.	A.P. 30-9-54	Rev.	A.P.	Rev.	IL	Målestok:	1:1
Kalk.	J.S. 1-10-54	Norm.		Dato			
Dato		rettelse		Indek.			
1/6-54	1 stk. flange pos. 3 og 5 hul. ændr. f. 27 ^o A.P.			a			
1/6-54	ny tegning			b			

FRICHS

Anvendelse	Stykliste nr.
Diesel-el. 500/550 hk motorvogn.	15474.
Tegningens benævnelse	Tegningens nummer.
Div. flanger for varmekedel.	18W-2.021.
Indeks:	a b